

感熱ロールラベル (医療機関向け)



Photo : THR-3F

感熱ロールラベル (医療機関向け)

医療機関向けの感熱ロールラベルを5種類取り揃えました。
お薬手帳ラベル、薬袋ラベル、薬歴ラベル、DMラベルなどの用途に合わせてラベルサイズをご確認の上、ご使用ください。
サーマルプリンタ対応。リボン、インク、トナーも不要ですので、取り扱いが簡単です。
高感度感熱紙を使用していますので、きれいに印字できます。
セパレートはブルーグラシンです。

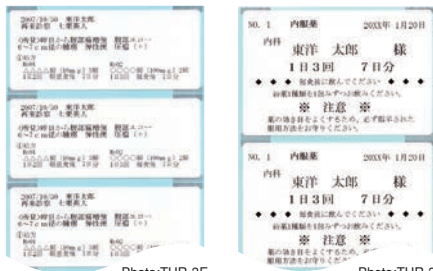
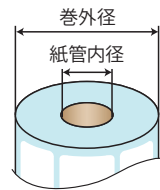


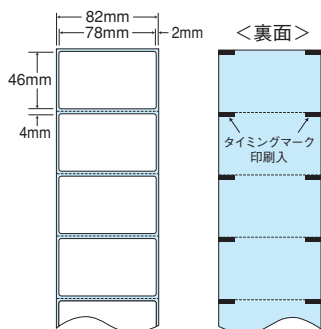
Photo:THR-3E

Photo:THR-3F



製品の紙管内径、巻外径寸法は目安として表記しています。

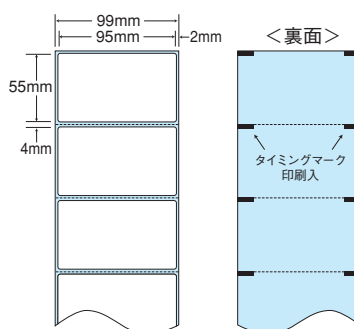
感熱ロールラベル セパレートタイプ



台紙幅	82mm (ロール)
ラベルサイズ	78mm×46mm
面付	ヨコ 1 面 タテ - 1,000枚

- 紙管内径 39~40mm
- 巻外径 105mm

感熱ロールラベル セパレートタイプ



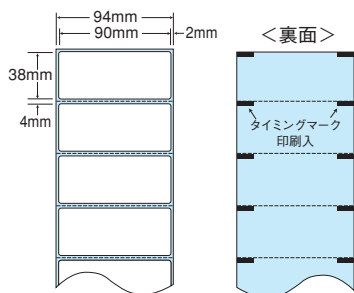
台紙幅	99mm (ロール)
ラベルサイズ	95mm×55mm
面付	ヨコ 1 面 タテ - 850枚

- 紙管内径 39~40mm
- 巻外径 106mm

品番	入数	本体価格+税	JANコード
THR-3D	●1ケース=4巻 (4,000枚) ミシン入、裏面タイミングマーク入	¥14,500+税	4513462381106

品番	入数	本体価格+税	JANコード
THR-3G	●1ケース=4巻 (3,400枚) ミシン入、裏面タイミングマーク入	¥16,000+税	4513462381403

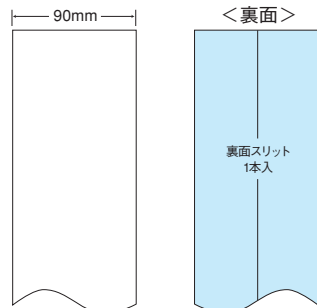
感熱ロールラベル セパレートタイプ



台紙幅	94mm (ロール)
ラベルサイズ	90mm×38mm
面付	ヨコ 1 面 タテ - 1,000枚

- 紙管内径 39~40mm
- 巻外径 99mm

感熱ロールラベル 連続タイプ



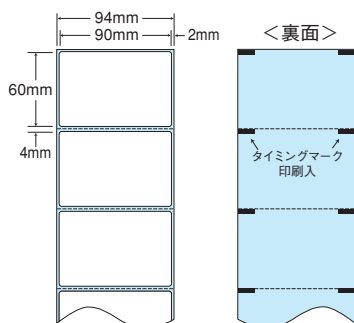
台紙幅	90mm (ロール)
ラベルサイズ	90mm×長さ50m
面付	ヨコ - タテ - 1ロール

- 紙管内径 39~40mm
- 巻外径 106mm

品番	入数	本体価格+税	JANコード
THR-3E	●1ケース=4巻 (4,000枚) ミシン入、裏面タイミングマーク入	¥14,000+税	4513462381205

品番	入数	本体価格+税	JANコード
THR-3H	●1ケース=4巻 ノークットロール、裏面スリット1本入	¥15,000+税	4513462385104

感熱ロールラベル セパレートタイプ



台紙幅	94mm (ロール)
ラベルサイズ	90mm×60mm
面付	ヨコ 1 面 タテ - 780枚

- 紙管内径 39~40mm
- 巻外径 106mm

品番	入数	本体価格+税	JANコード
THR-3F	●1ケース=4巻 (3,120枚) ミシン入、裏面タイミングマーク入	¥16,000+税	4513462381601